

Glansningsanvisning

Sapa Byggsystem

Fasader • Fönster • Dörrar • Glastak



Innehållsförteckning	sid.
Glasning av fönster, dörrar och glaspartier i systemen SFB 1050, 2050, 2060, 3050 SFB 1074, 2074, 3074 _____	4-7
Glasning av fasader i systemen SFB 4150, 4060 _____	8-11
Glasning av fasader, System Glazing i system SFB 5050 SG _____	12-15
Glasning av Glastak i system SFB 5050 _____	16-19

Målsättning

Ingen kedja är starkare än den svagaste länken. Därför är det av stor betydelse att det sista momentet i partileveransen, **glasning**, går lätt och är rätt utförd till Fasader, Fönster, Dörrar och Glastak.

Målsättningen med denna glasningsanvisning är att underlätta för den som glasar partier, att han gör det så den färdiga produkten uppfyller alla de krav som ställs på den. Att bl. a förseglade rutor (isolerrutor) blir monterade på ett sådant sätt att deras funktion och livslängd säkerställs. Att den färdiga produkten inte får vare sig vatten- eller luftläckage.

Brandpartier som skall skydda personer och förhindra brandspridning skall vara Typgodkända eller P-märkta. För att dessa partier i olika klasser skall fungera så skall brandglasningen utföras av utbildad personal som har **P-märkning** eller **MTK certifiering**.

Begreppsdefinitioner

Bärkloss har till uppgift att överföra tyngden av glaset, isolerrutan till karmen/bågen då partiet sitter på plats. Sapa Byggsystem har anpassade klossar för ett antal produkt vilka skall användas vid glasning.

Transportkloss stöder isolerruta vid transport och skall användas då färdig-glasade partier skall transporteras.

Fogband till Sapa Byggsystem är framtaget för att passa i systemens spår vid glasning, de är av EPDM och eller cell - EPDM gummi. Fogbanden finns torra eller silikonbehandlade. Andra fogband än de som ingår i systemen skall ej användas.

Glasningslister / Glashållare har till uppgift att hålla glaset på plats samt att skydda isolerrutans kantförsegling. Glaslisterna / Glashållarna i Sapa Byggsystem utgörs av aluminiumprofiler som har snäppfunktion eller som skruvas på plats.

Glasmått se respektive produkts funktionsmått i glasningsanvisningen.

Luftning och dränering för att undvika att fukt/vatten blir stående i falsen skall bottenfalsen luftas och dräneras mot utsidan.

Utförande enligt Sapa Byggsystems instruktioner för respektive produkt.

Glasningslist och fogband

skall ingå i leverans från partitillverkaren och vara anpassade till aktuella glas-tjocklekar. Om det av någon anledning inte finns med i leveransen, kontakta aktuell partitillverkare för rätt glasningslister och fogband.

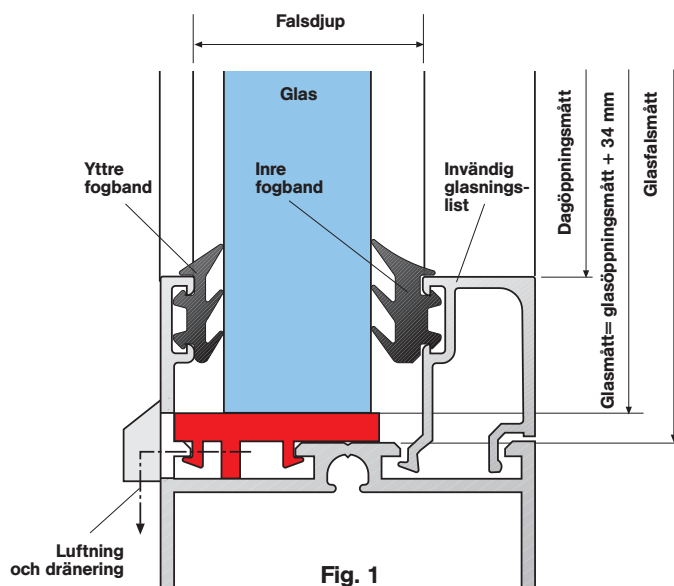
Brandglasning

se separat glasningsanvisning för Sapa Byggsystem som skall medlevereras brandpartierna. Om den inte finns med så kontakta partitillverkaren för att rekvirera aktuell brandglasningsanvisning. Brandglasning skall utföras av antingen **P-märkta** partitillverkare eller **MTK certifierade** glasmästare. Glasningsanvisningar finns att rekvirera från Sapa Byggsystem eller hos Sapa Byggsystems producenter.

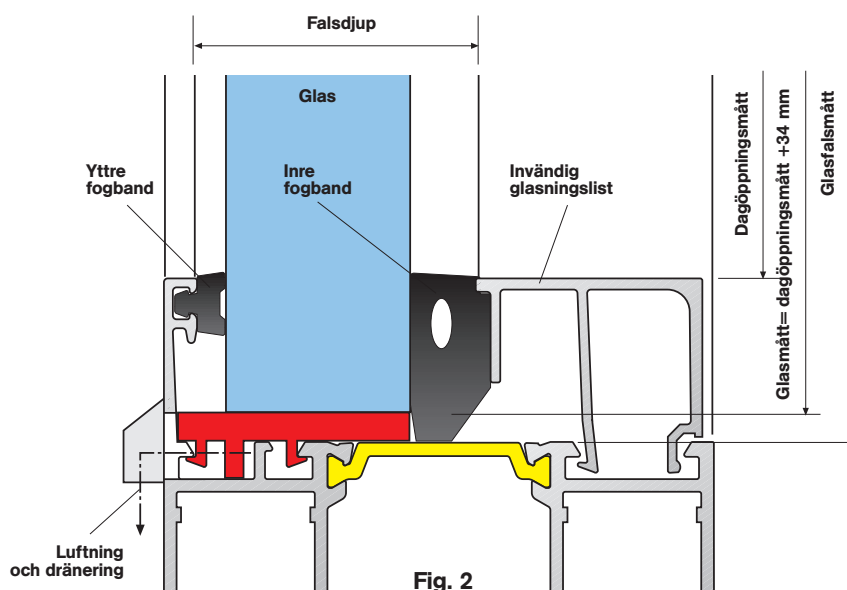
Observera! om partileveransen innehåller produkter som inte finns med i denna glasningsanvisning, kontakta partitillverkaren för mer information.

Funktionsmått till fönster, dörrar och glaspartier

Funktionsmått
SFB 1050, 2050,
2060 och 3050



Funktionsmått
SFB 1074, 2074
och 3074



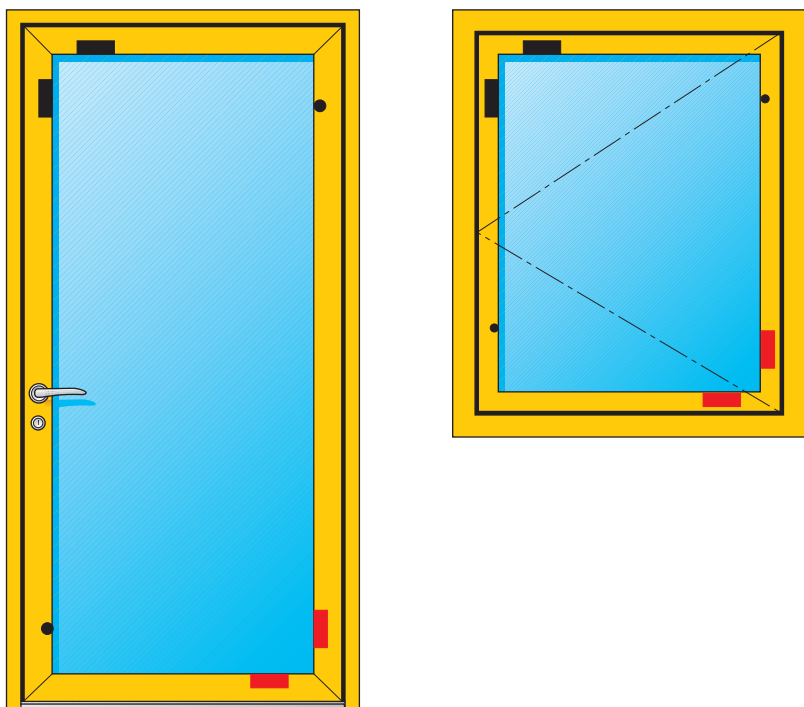
Figur 1 och 2 visar de olika funktionsmått som är etablerade i fönsterbranschen och enligt MTK.

Fogbanden är utförda av EPDM- gummi och finns i flera utföranden. Fogbanden är lagerförda i torrt och silikonbehandlat utförande. Silikonbehandlade fogband är lättare att montera i profilspåren.

Problemet med silikon är att den kladdar ner profiler och glas. Ett bra sätt att montera torra fogband är att använda såpvatten.

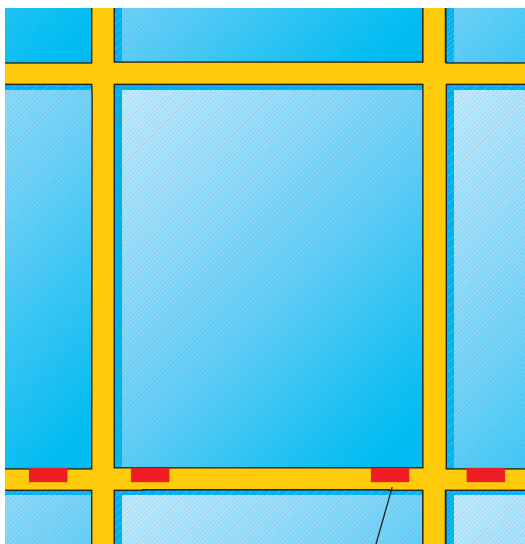
Fogband och glasningslister ingår i leveransen från fasadleverantören.

Klossning av fönster, dörrar och glaspartier

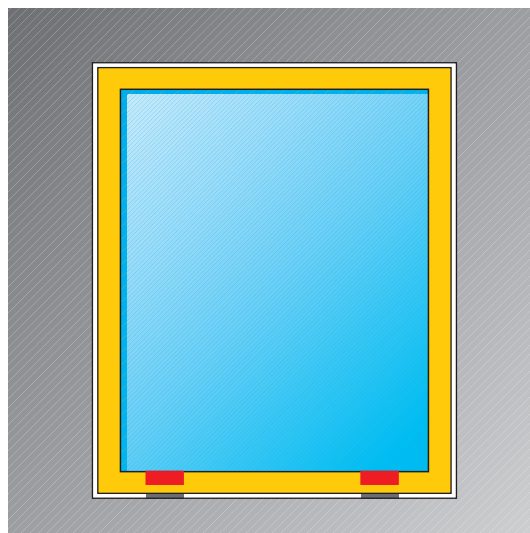
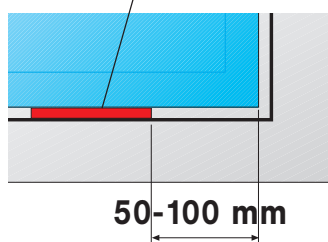


Glasning av dörrblad och fönsterbågar skall utföras med diagonal-klossning, underkant med röda klossar och överkant med svarta klossar. Klossarna passar i profilspåren och ger ett jämnt plan för glaset. För att eliminera nerhängning av dörrblad och fönsterbågar kompletteras den övre klossen vid diagonal-klossning (material på kloss enligt MTK) Är dörren/fönsterbågen fabriksglasad kompletteras glasningen med transportklossar.

Glasning av glaspartier utföres med endast 2 st. bärklossar i underkant, röda klossar. Är glaspartiet fabriksglasat, kompletteras glasningen med transportklossar.



Bärklossarnas kant placeras 50 till 100 mm från glashörn. Kontrollera utförandet med glasleverantören.

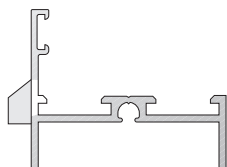


Bärklossarnas placeras över karminfästningarna dock ej närmare glashörn än 50 mm.



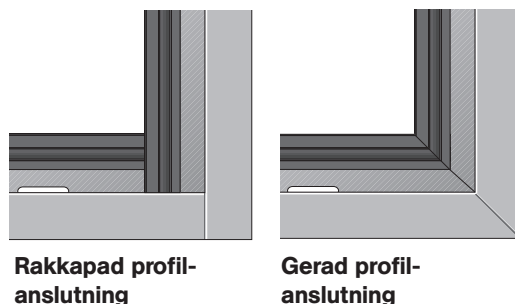
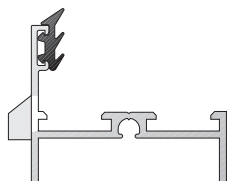
Glasning SFB 1050, 2050, 2060, 3050

1



Kontrollera att falsen är ren och torr och att erforderligt antal luftnings- och dräneringshål finns i bottenfalsen. Om inte, se till att det kommer på plats.

2

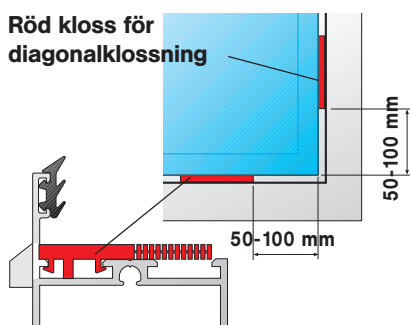


Rakkapad profilanslutning

Gerad profilanslutning

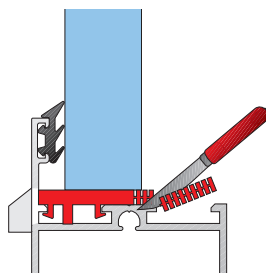
Vid rakkapad profilanslutning, montera yttre vertikala fogbandet som skall vara 40 mm längre än dagöppningsmättet, de horisontella fogbanden ett par mm längre än dagöppningsmättet. Vid gerad profilanslutning skäres fogbanden i 45° vinkel se till fogbanden har ett visst övermått. Använd såpvatten för att fogbanden lätt skall gå in i spåret. Silikonbehandlade fogband kan kladda ner profiler och glas.

3



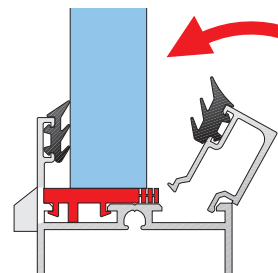
Placera in bärklossarna i bottenfalsen. För dörrblad / fönsterbågar gäller diagonalklossning. Fasta glaspartier förses med endast 2 st. bärklossar i bottenfalsen.

4



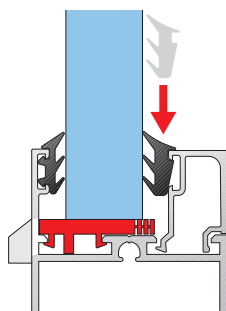
Glaset lyftes in på plats. Anpassa klossarnas bredd till glastjockleken så de inte når fram till glasningslisten. För dörrar/fönsterbågar utför kilning i glaset överkant med hjälp av glas-spaden.

5a



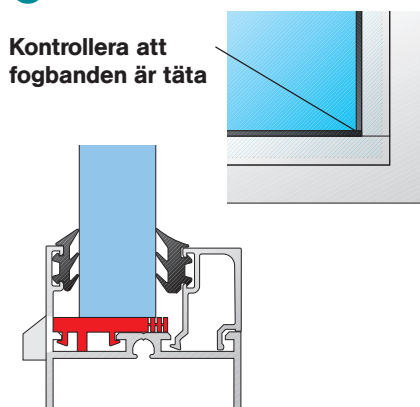
Fogband med fot kan vara monterade på glasningslisten innan glasning. Placera först de horisontella - som ska vara genomgående - sedan de vertikala glasningslisterna enligt ovan. Tryck ned glasningslisten i spåret utan att deformera den.

5b



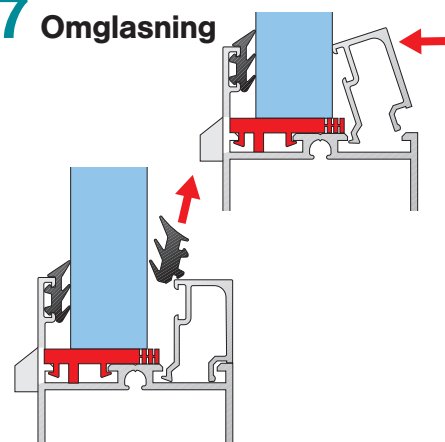
Det går att montera glasningslisterna utan fogband med fot, då används kilfogband. Välj rätt fogband till aktuellt glas.

6



Kontrollera att dörrblad och fönsterbågar inte hänger ner i framkant. Distans mellan karm och båge skall vara lika runt om. Se till att fogbanden är täta i hörn på in- och utsida.

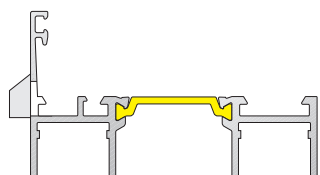
7 Omglasning



Omglasning på befintligt parti. Utan att skada glasningslisterna, avlägsna först det inre fogbandet tag därefter bort glaslisterna. Se till att samma glastyp och glastjocklek används. Välj rätt fogband till aktuellt glas. Glasningen utföres enligt bild 1 - 6.

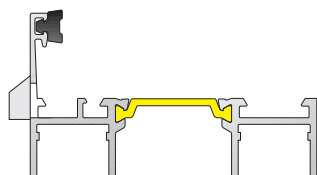
Glasing SFB 1074, 2074, 3074

1

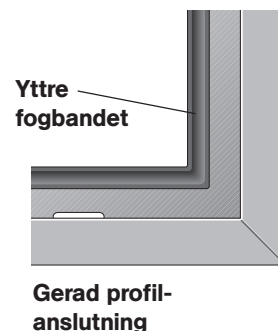


Kontrollera att falsen är ren och torr och att erforderligt antal luftnings- och dräneringshål finns i bottenfalsen. Om inte, se till att det kommer på plats.

2

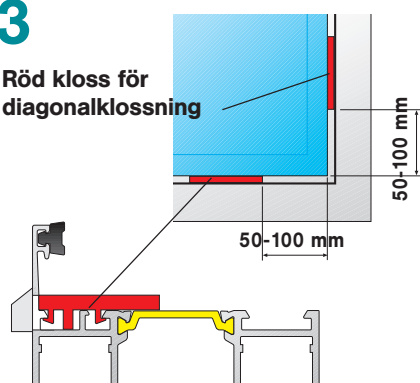


Det yttre fogbandet drages kontinuerligt i hörn utan avbrott. Vid ej gerade hörn görs urklipp i fogbandsfoten. Endast skarvning i överkant. Sträck ej fogbandet. Täta fogbandet med butylmassa i stötfogen.



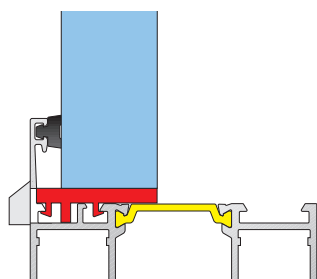
3

Röd kloss för diagonalklossning



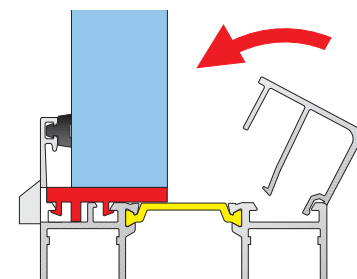
Placera in de röda klossarna bottenfalsen. De svarta placeras i överkant gäler för dörrar/fönsterbågar vid diagonalklossning. För fasta glaspartier endast 2 st. bärklossar i bottenfalsen.

4



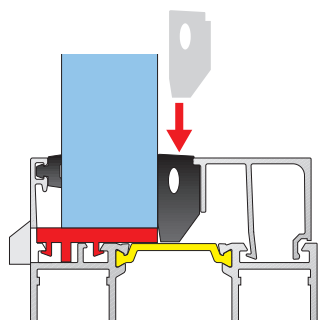
Glaset lyftes in på plats. Anpassa klossarnas bredd så de inte går innanför inre glasliv. För dörrar/fönsterbågar utför kilning i glasets överkant med hjälp av glasspaden.

5a



Placera först de horisontella glasningslisterna i spåren genom att trycka ner dem. Därefter monteras fogbanden. Sist monteras vertikala glasningslistor och fogband.

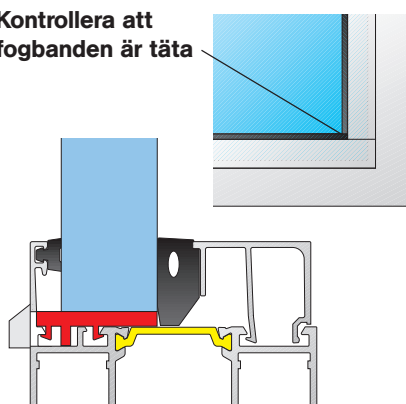
5b



De inre horisontella och vertikala fogbandens längd skall vara glasningslistlängd + 5 %. Börja med att pressa ned fogbanden i hörnen.

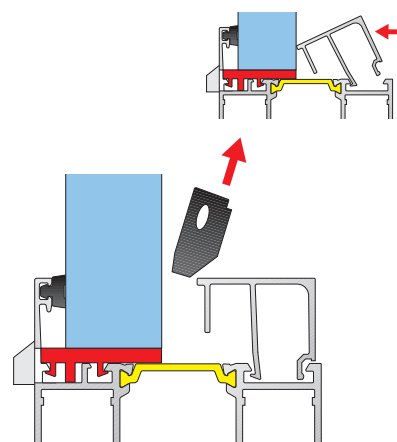
6

Kontrollera att fogbanden är täta



Kontrollera att dörrblad och fönsterbågar inte hänger ner i framkant. Distans mellan karm och båge skall vara lika runt om. Se till att fogbanden är täta i hörn på in- och utsida.

7 Omglasning



Omglasning på befintligt parti. Utan att skada glasningslisterna, avlägsna först det inre fogbandet tag därefter bort glaslisterna. Se till att samma glastyp används. Glasingen utföres enligt bild 1 - 6.

Funktionsmått till fasader

Funktionsmått SFB 4150

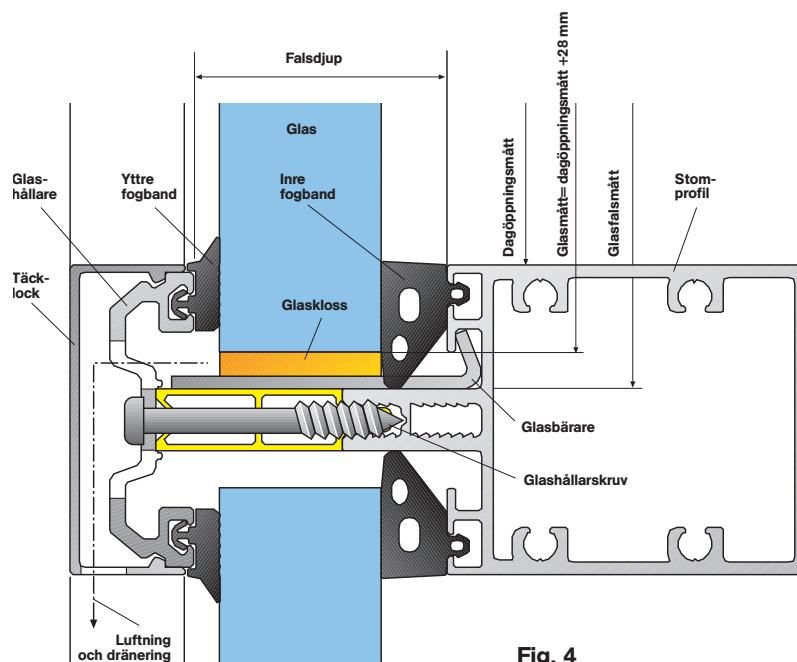


Fig. 4

Funktionsmått SFB 4060

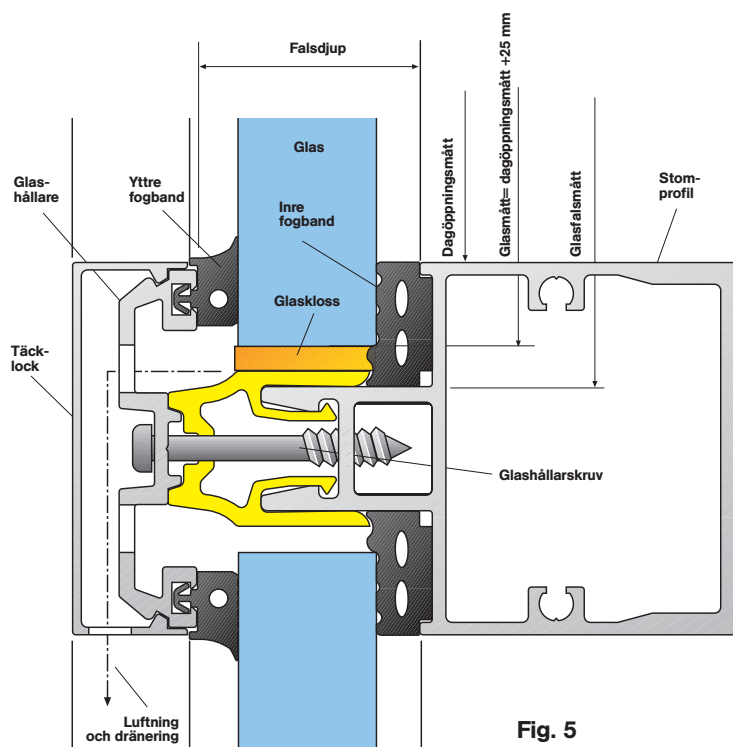


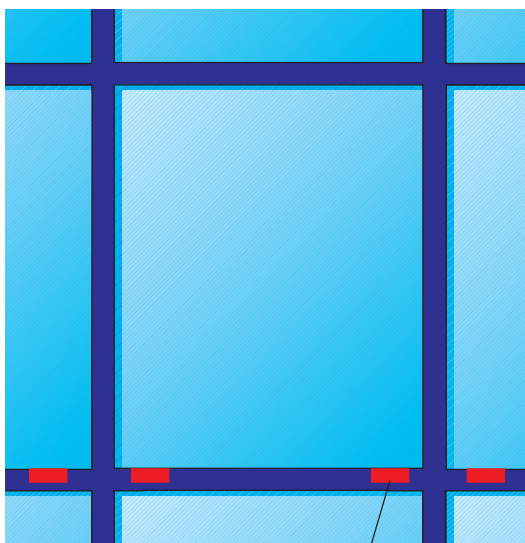
Fig. 5

Figur 4 och 5 visar de olika funktionsmått som är etablerade i fönsterbranschen och enligt MTK.

Fogbanden är utförda av EPDM- gummi och finns i flera utföranden.

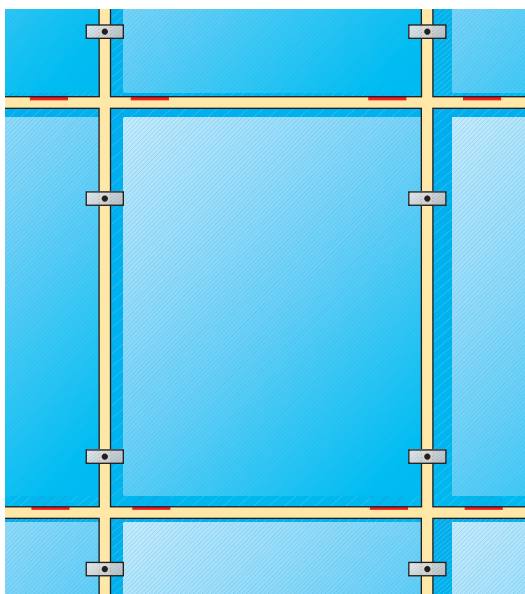
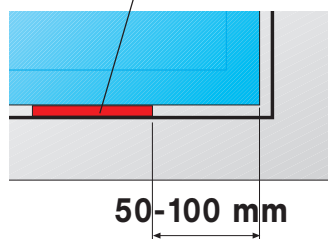
Fogband, glashållare och täcklock ingår i leveransen från fasadleverantören.

Klossning SFB 4150, 4060

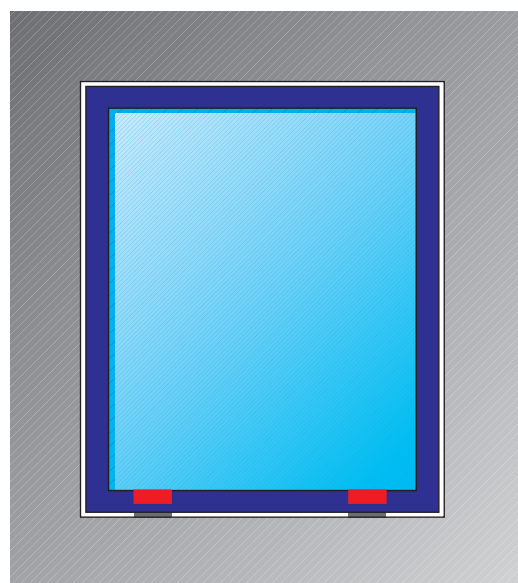


Glasning av fasadsystem skall utföras med klossar, vilka har till uppgift att bära och fixera isolerrutan, reglera avståndet mellan isolerrutan och falsbotten samt förhindra kontakt mellan glaskanten och rammaterialet.

Bärklossarnas kant placeras 50 till 100 mm från glashörn. Kontrollera utförandet med glasleverantören.



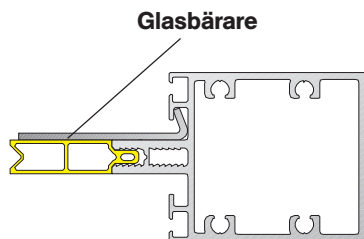
Temporär glasning görs med decimeterlånga bitar av glashållare och fogband. Antal glashållare beror på glasets storlek. Bör ej sitta för lång tid, har begränsad bärlighet.



Bärklossarnas placeras över karminfästningarna dock ej närmare glashörn än 50 mm.

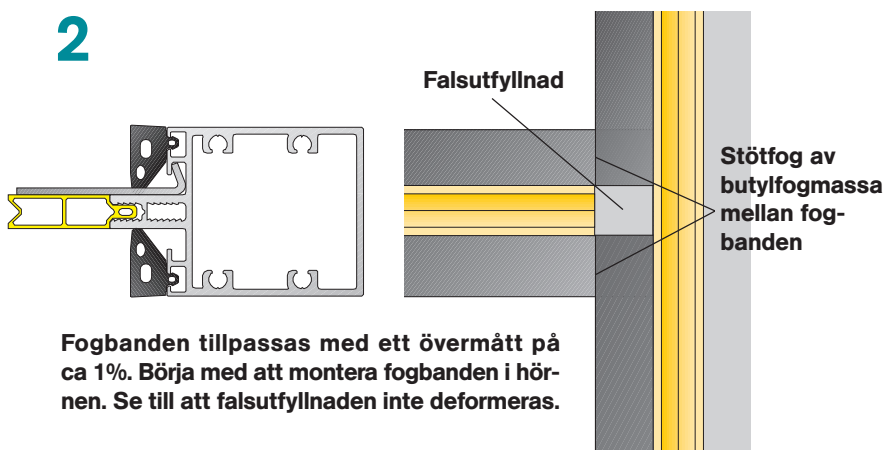
Glasning SFB 4150

1



Kontrollera att falsen är ren och torr, och att 2 st glasbärare finns på plats. Glasbärarna placeras där klossning skall ske, dock ej närmare glashörn än 50 mm.

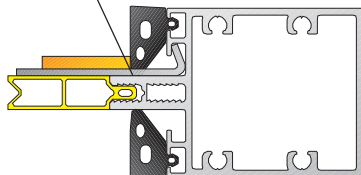
2



Fogbanden tillpassas med ett övermått på ca 1%. Börja med att montera fogbanden i hörnen. Se till att falsutfyllnaden inte deformeras.

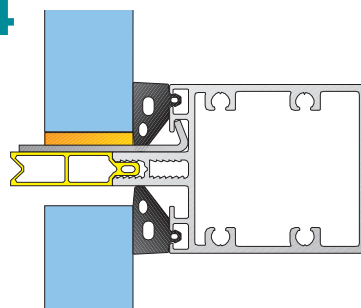
3

Butylfogmassa appliceras under hela glasbäraren längs tätningslinjen



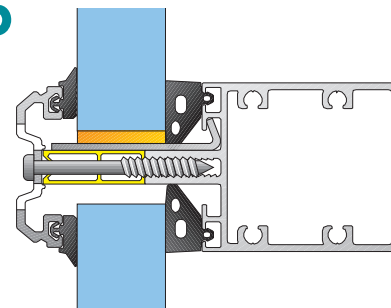
Placera bärklossarna på glasbärarna.

4



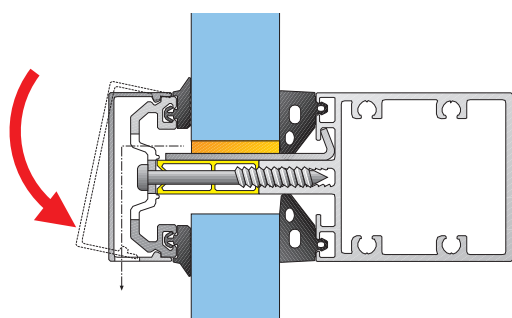
Glaset lyftes in på plats. Glaset kan hållas på plats med decimeterlånga bitar av glashållare och fogband innan glashållare monteras.

5



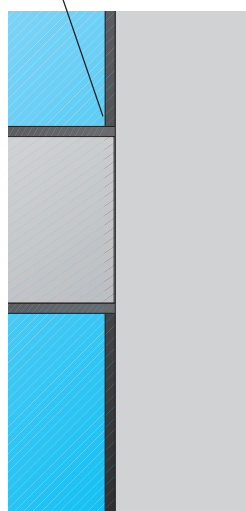
Montera först de vertikala sedan de horisontella yttre glashållarna med förmonterade fogband. Glashållarna skruvas fast med skruv enligt tillverkaren. Kontrollera glasningstrycket så att glashållarna ligger parallellt med glaset.

6

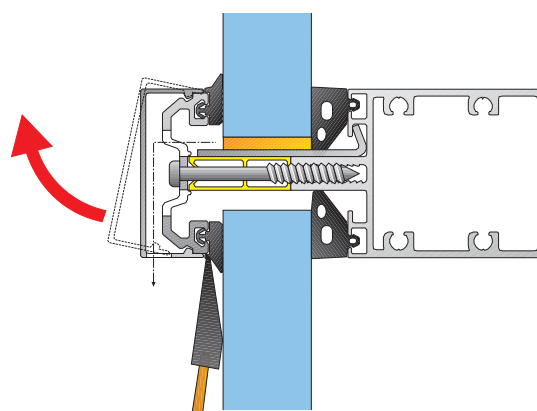


Aktuella täcklock monteras på glashållarna enligt ovan, använd inget våld. Börja med de genomgående täcklocken. De horisontella skall vara försedda med erforderligt antal luftnings- och dräneringshål i underkant.

Kontrollera att fogbanden är täta i hörn



7 Omglasning



Vid omglasning på befintligt parti demonteras täcklocken med hjälp av glasspaden enligt ovan utan att skada täcklocket. Skruva bort glashållarna och avlägsna glaset. Se till att samma glastyp används. Glasning utförens enligt bild 1-6.

Egna noteringar

A large grid of graph paper for taking notes. The grid consists of 20 columns and 30 rows of small squares, with a margin at the top left for the header.

Funktionsmått till System Glazing fasader

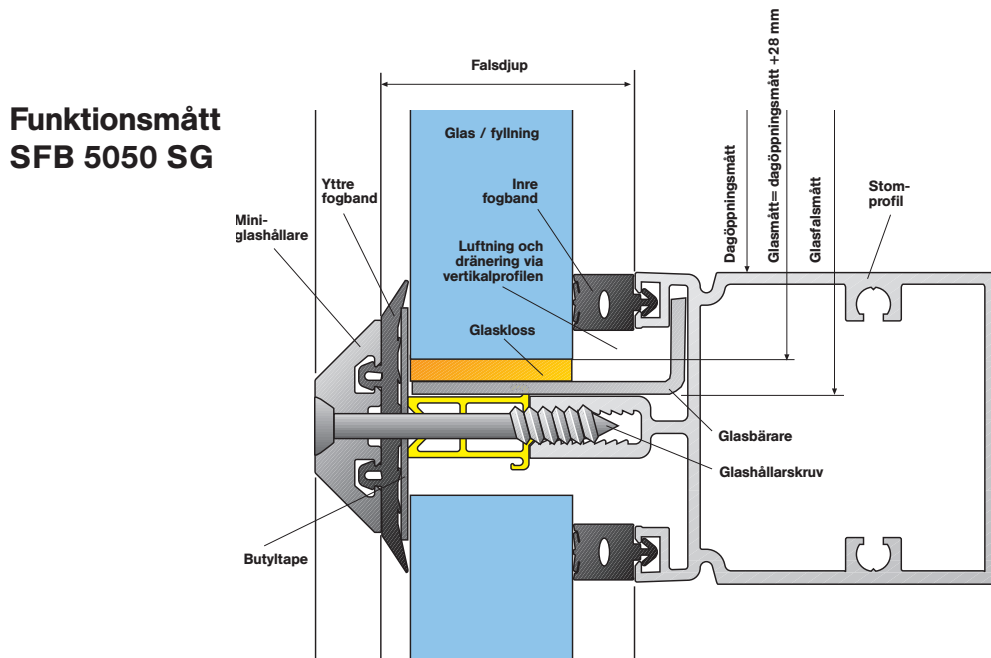


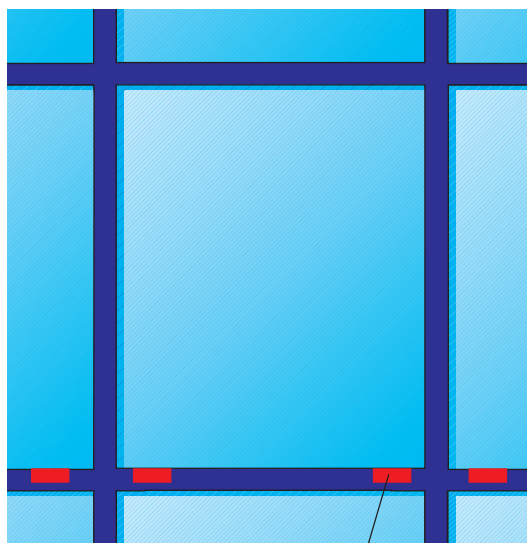
Fig. 6

Figur 6 visar de olika funktionsmått som är etablerade i fönsterbranschen och enligt MTK.

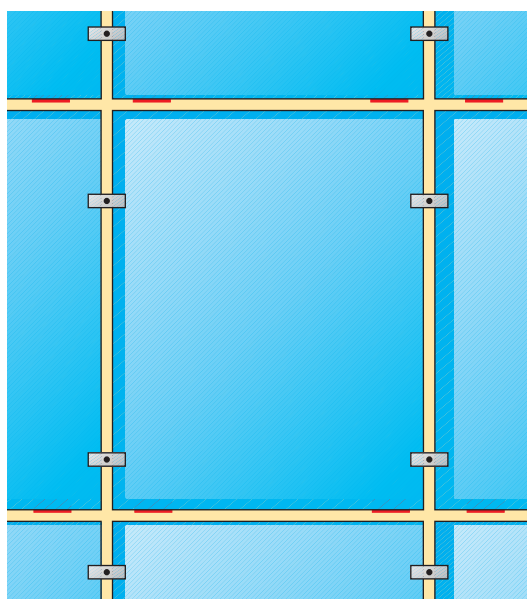
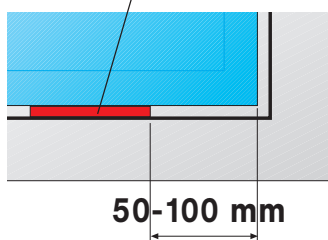
Fogbanden är utförda av EPDM- gummi och finns i flera utföranden.

Fogband, glashållare och täcklock ingår i leveransen från fasadleverantören.

Klossning SFB 5050 SG

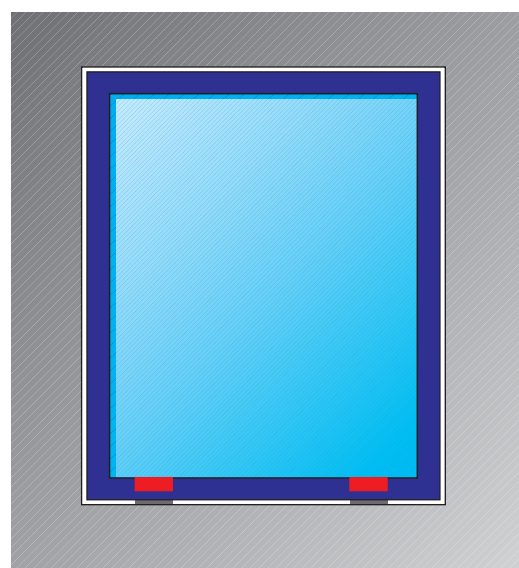


Bärklossarnas placeras över karminfästningarna dock ej närmare glashörn än 50 mm.



Temporär glasning görs med decimeterlånga bitar av glashållare och fogband. Antal glashållare beror på glasets storlek. Bör ej sitta för lång tid, har begränsad bärighet.

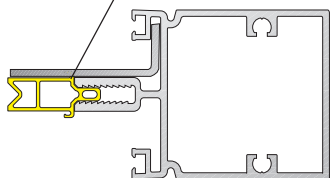
Glasning System Glazing fasadsystem skall utföras med klossar, vilka har till uppgift att bära och fixera isolerrutan, reglera avståndet mellan isolerrutan och falsbotten samt förhindra kontakt mellan glaskanten och rammaterialet.



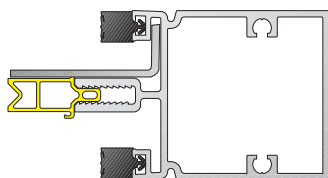
Bärklossarnas placeras från fjärdedelspunkter (karminfästning) och utåt dock ej närmare glashörn än 50 mm.

Glasing SFB 5050 SG

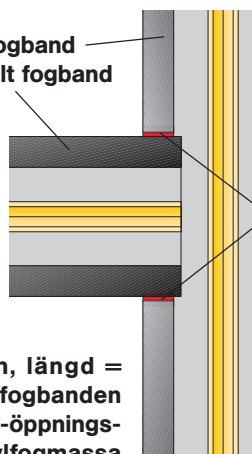
1 Skär bort tapp på isolatorn där glasbäraren skall placeras



2



Vertikalt fogband
Horisontellt fogband

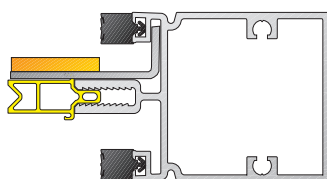


Stötfog av butylfogmassa mellan vertikalt och horisontellt-fogband

Kontrollera att falsen är ren och torr, och att 2 st glasbärare finns på plats. Glasbärarna placeras där klossning skall ske, dock ej närmare glashörn än 50 mm.

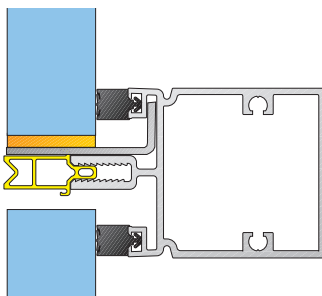
Montera de horisontella fogbanden, längd = horisontalprofil, därefter de vertikala fogbanden som skall vara 2 - 5 mm längre än dag-öppningsmättet. Komplettera stötfog med butylfogmassa mellan vertikalt och horisontellt fogband.

3



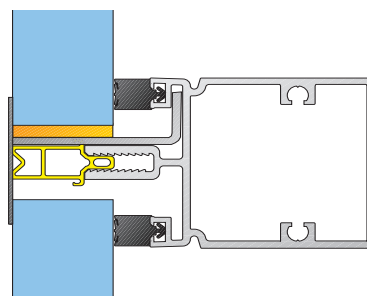
Placera bärclossarna på glasbärarna så nära vertikalprofil som möjligt dock ej närmare glashörn än 50 mm.

4



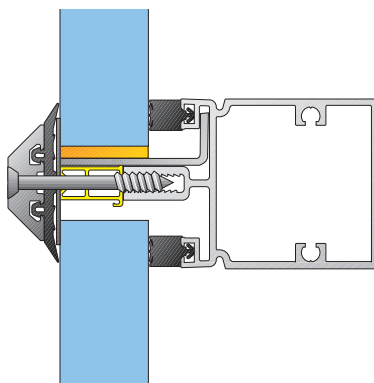
Glaset lyftes in på plats. Glaset kan hållas på plats med decimeterlånga bitar av glashållare och fogband innan butylbandet monteras. Se till att glaset blir centrerat mellan profilerna.

5

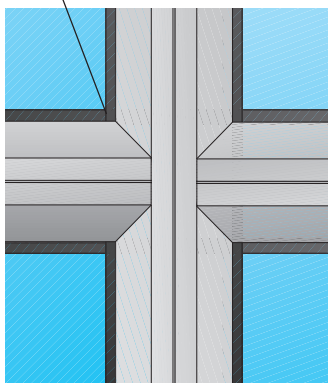


Täck spalterna mellan glaset med butylband (art nr. 12227). Butylbandet skall vara centrerat över isolatorn så det kommer att täckas av glashållare och yttre fogband.

6

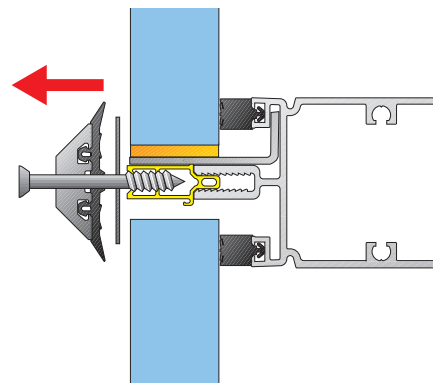


Kontrollera att fogbanden är täta i hörn



Montera först de genomgående yttre glashållarna med förmonterade fogband. Glashållarna skruvas fast med skruv enligt tillverkaren.

7 Omglasning



Skruva bort glashållarna med tätningsband och avlägsna butylbandet från glaset. Se till att samma glastyp används. Glasing utförens enligt bild 1-6.

Egna noteringar

A large grid of graph paper for taking notes. The grid consists of 20 columns and 30 rows of small squares, with a margin at the top left for the header.

Funktionsmått till Glastak

Funktionsmått SFB 5050

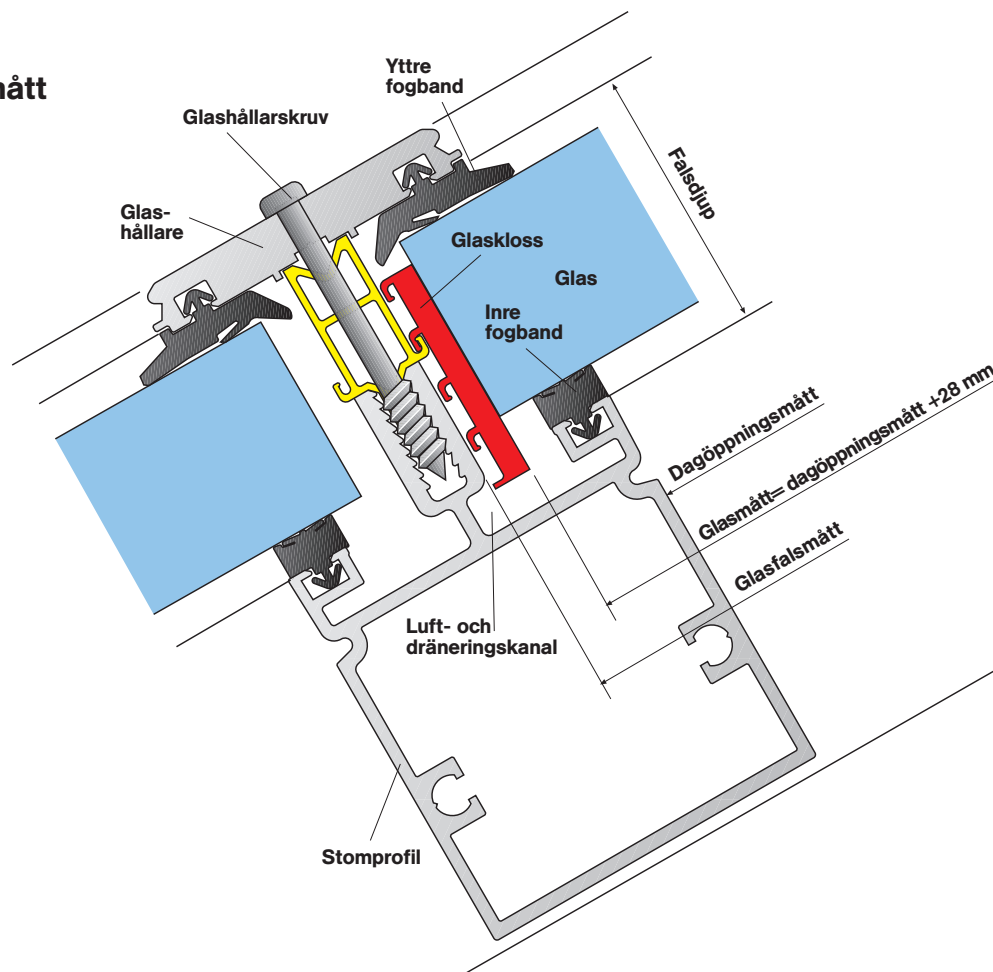


Fig. 7

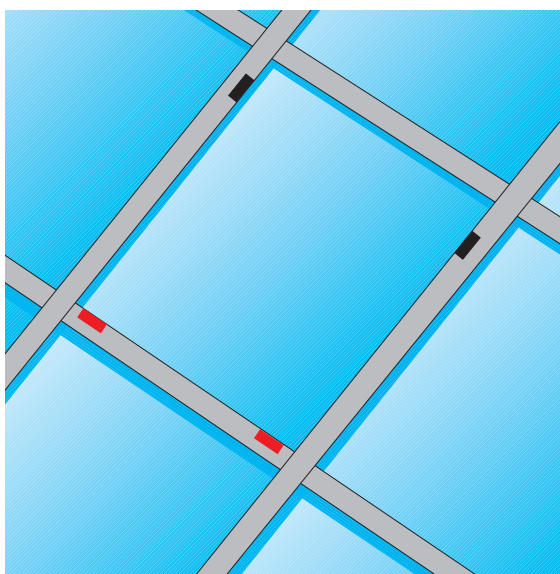
Figur 7 visar de olika funktionsmått som är etablerade i fönsterbranschen och enligt MTK.

Fogbanden är utförda av EPDM- gummi och finns i flera utföranden.

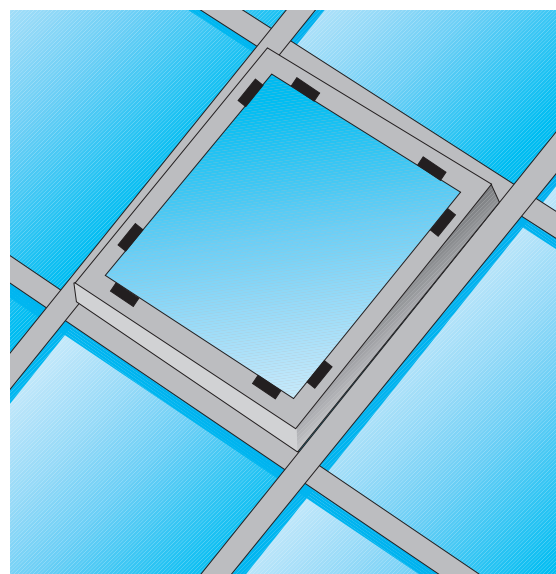
Fogband, glashållare och täcklock ingår i leveransen från fasadleverantören.

Klossning SFB 5050

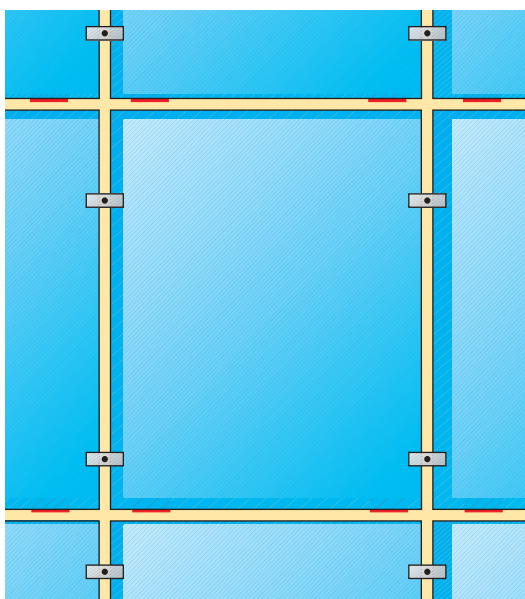
Glasning Glastak skall utföras med klossar, vilka har till uppgift att bära och fixera isolerrutan, reglera avståndet mellan isolerrutan och falsbotten samt förhindra kontakt mellan glaskanten och rammaterialet.



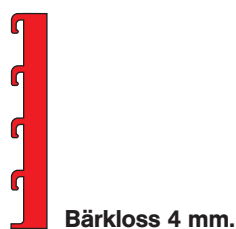
Klossning av glasfält. Bärklossar UK glas placeras så nära vertikalprofil som möjligt dock ej närmare glashörn än 50 mm. Distansklossar placeras 50 - 200 mm. från övre glashörn.



Klossning av lucka. Bärklossar UK glas placeras så nära vertikalprofil som möjligt dock ej närmare glashörn än 50 mm. Distansklossar placeras 50 - 200 mm. från glashörn.



Temporär glasning görs med decimeterlånga bitar av glashållare och fogband. Antal glashållare beror på glasets storlek. Bör ej sitta för lång tid, har begränsad bärlighet.



Bärkloss 4 mm.

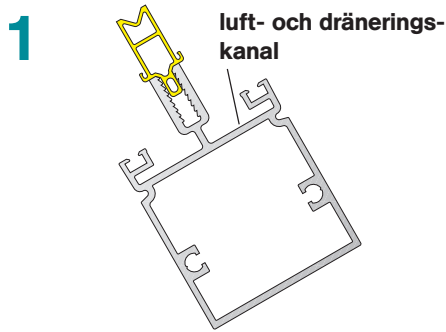


Distanskloss 2 mm.

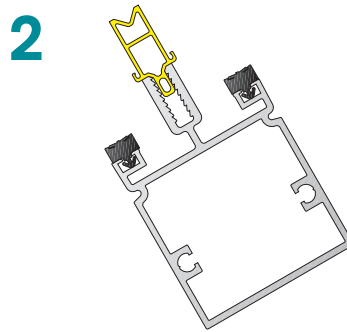


Bär- och distanskloss till lucka 4 mm.

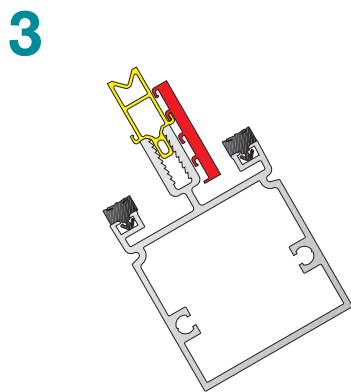
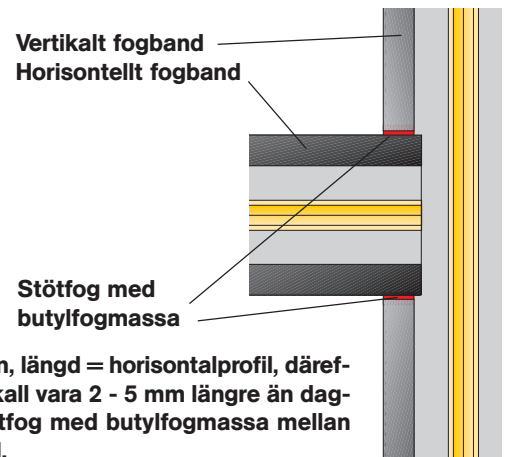
Glasing SFB 5050



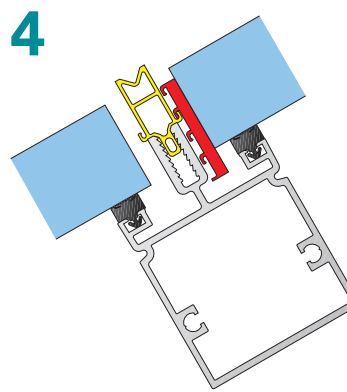
Kontrollera att falsen är ren och torr. Luft- och dräneringskanerna måste vara helt rena från skräp och smuts.



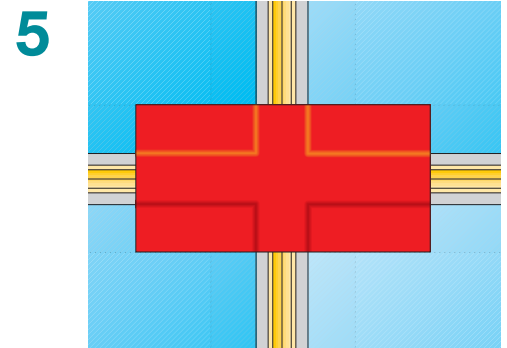
Montera de horisontella fogbanden, längd = horisontalprofil, därefter de vertikala fogbanden som skall vara 2 - 5 mm längre än dagöppningsmättet. Komplettera stötfog med butylfogmassa mellan vertikalt och horisontellt fogband.



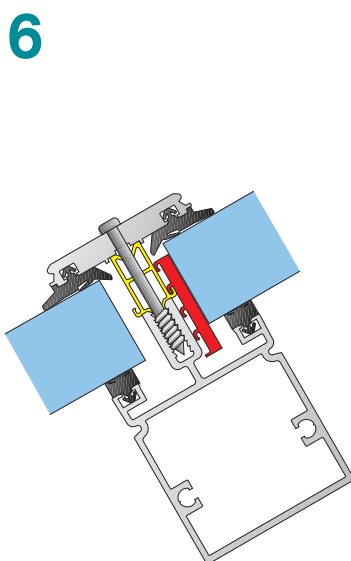
Placera bärklossarna på isolatorn så nära vertikalprofil som möjligt dock ej närmare glashörn än 50 mm. Anpassa höjden på bärklossen så den inte går ner i dräneringskanalen.



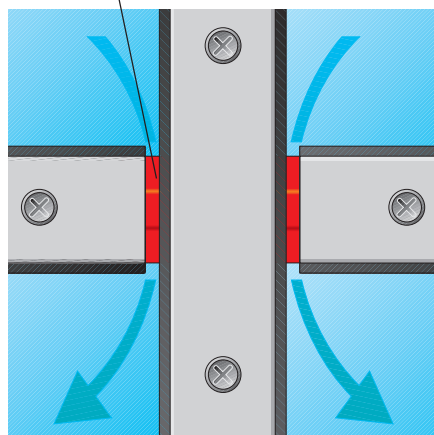
Glaset lyftes in på plats. Glaset kan hållas på plats med decimeterlånga bitar av glashållare och fogband innan glashållarna monteras.



Täck spalten mellan glaset, horisontellt och vertikalt med butylband 50 x 100 mm. Butylbandet skall vara centrerat över isolatorn så det kommer att täckas av glashållare och yttre fogband.

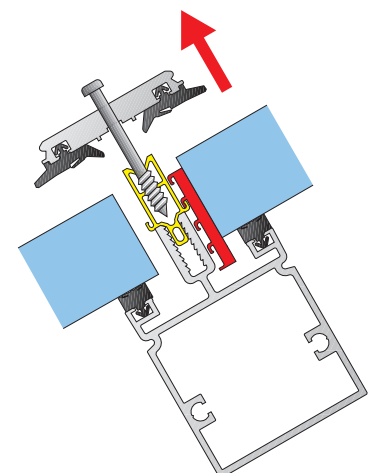


Spalt 10 mm för vattenavrinning mellan vertikal och horisontell glashållare



Montera först de vertikala sedan de horisontella yttre glashållarna med förmonterade fogband. Glashållarna skruvas fast med specialskruv.

7 Omglasning



Skruva bort glashållarna med tätningsband och avlägsna butylbandet från glaset. Se till att samma glastyp används. Glasing utförens enligt bild 1-6.

Egna noteringar

A large grid of graph paper for taking notes. The grid consists of 20 columns and 30 rows of small squares, with a margin at the top left for the header.

Sapa Profiler AB Division System
574 81 Vetlanda **Tel.** 0383-942 00 **Fax** 0383-76 19 80
e-mail: system.se@sapagroup.com **Internet:** www.742060.com