

## Monteringsanvisning Frontshield™ 56-66-82



### Innehåll

Allmänt .....	2
Att tänka på .....	2
Verktyg .....	2
Montering av dörr .....	3
Glasning .....	6
Monteringsanvisning dörrstängare .....	10
Justering av gångjärn .....	11
Ytterligare frågor .....	11





## Allmänt

### Att tänka på

Aluminiumdörrar ska helst monteras i den varma delen av ytterväggen när väggen är färdigställd. Ingjutning/inmurning är direkt olämplig.

### Verktyg

För att monteringen krävs följande verktyg:

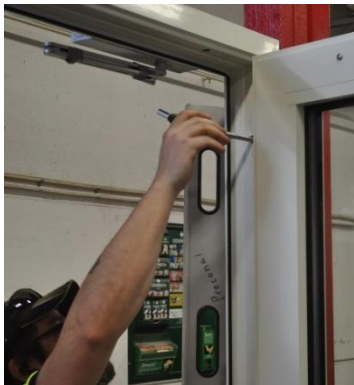
- Vattenpass
- Insexnyckel storlek 10
- Plastklubba
- Borrmaskin

## Montering av dörr

1. Väg av bottenplattan. Kontrollera med vattenpass att dörren står horisontellt.

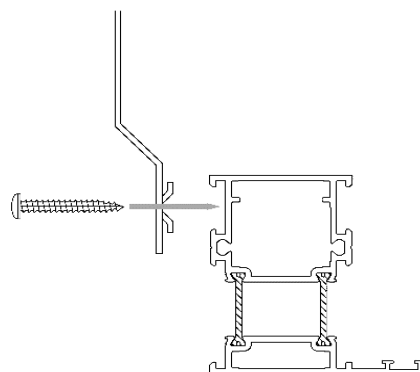


2. Fixera karmen genom att skruva ut karmskruvarna med insexnyckel.

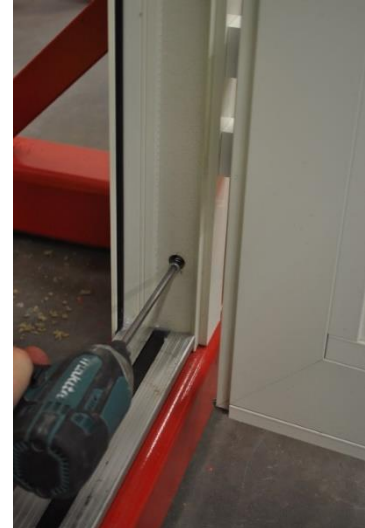


3. Kontrollera med vattenpass och justera karmen i våg och lod. Karmen skall vara vinkelrätt placerad i överdelens båda hörn. Kontrollera att karmen inte skevar i förhållande till väggen. Spänn justerskruvarna ordentligt när karmen är perfekt placerad.

*3.b* - Ett alternativ till infästning med karmhylsa kan vara vridjärn, detta möjliggör en förskjuten infästning vilket kan vara en lämplig lösning vid ex. tegelfasader där infästningen annars hamnar i luftspalter eller porösamaterial. Vridjärnet monteras som det låter genom att vrida fast det i karmen och fixera med skruv (se bild). På vridjärnet finns en serie med hål där man väljer det som är lämpligast för en solid fixering.



4. Borra och dra i skruvarna. Detta skall göras i följande ordning:



- Steg 1 - Position A gångjärnssidan:
  - Borra hål, 6 - 6,5 mm, direkt genom adjufixen ca 10 mm djupare än pluggens längd från justerskruvens fläns räknat. Montera pluggarna och dra skruvarna. Kontrollera att dörren stänger ordentligt och ligger väl an mot tätningslisterna.
- Steg 2 - Position B
  - Borra, plugga, dra i skruvarna.
- Steg 3 - Position C och D
  - Borra, plugga, dra i skruvarna.
- Steg 4 - Position A, B, C och D
  - Efterdra alla skruvar.

5. Om dörren monteras med dörrstängare gå till pkt 5.b.

5.a - Montage utan dörrstängare.

Stäng dörren, kontrollera att dörrbladet ligger an och slutet tätt mot karmen på anslagsidorna och i överkant.



### 5.b - Montage med dörrstängare.

Stäng dörren, kontrollera att dörrbladet ligger an och sluter tätt mot karmen på gångjärnssidan, i överkant och mot tröskel.

Karm med slutbleck ska i ovkant justeras så att det blir 3 - 4 mm spalt mellan karm och dörrblad. Detta för dörrstängaren ska dra in dörrbladet mot karm. Om inte - justera in karmen. Dra därefter i alla karmskruvarna.



6. Springan mellan dörrblad och karm ska vara 5 mm vid anslagsidorna och i överkant. Vid behov kan karm och dörrblad justeras med adjufixen.

7. Sätt täckpluggarna på plats.



## Glasning

1. Placera glasklossarna enligt bild. Sätt glaset på plats i bågen. Observera att klossen närmast trycket skall tas bort senare skede och därför ligger vriden ligger utåt för att underlätta borttagningen.



2. Placera den tredje klossen enligt bild.



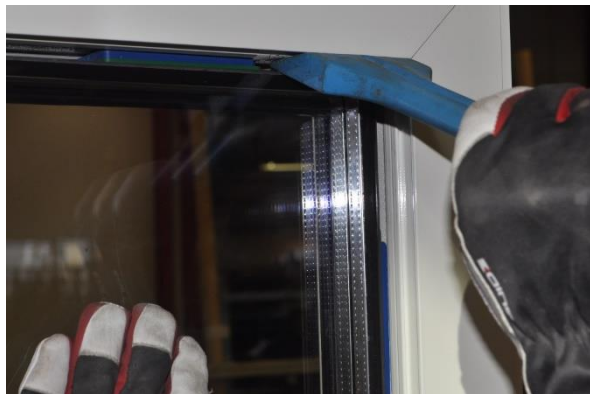
3. Placera den fjärde klossen enligt bild.



4. Avlägsna denna glaskloss!

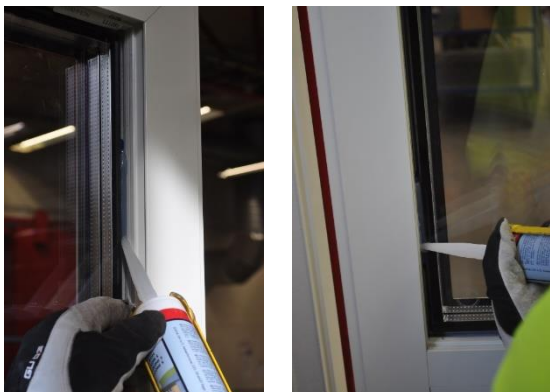


5. Placera den femte glasklossen enligt bild.





6. Fixera glasklossarna med silikonlim



7. Montera de horisontala glaslisterna.



8. Montera de vertikala glaslisterna.





9. Montera gummilisterna. Obs! Dessa skall vara ca 10 % längre för optimal tätning.



## Monteringsanvisning dörrstängare.

- Släpp armen på dörrstängarhuset.
- Ställ armen i 90 graders vinkel i förhållande till dörrstängaren.
- Skruva fast armen i dörrbladet.
- Om dörren har uppställningsfunktion på armen, öppna dörren till den öppningsvinkel ni önskar. Spänn skruven på leden. Rör dörrbladet samtidigt vilket underlättar.
- Justeringstrycket på dörrstängaren justeras med insexnyckel. Ca 20 varv från 2-5.





## Justering av gångjärn

Instruktioner för hur ni justerar gångjärnen, hittar ni i separata dokument på [preconal.se](http://preconal.se) under "nedladdning".

## Ytterligare frågor

Har ni ytterligare frågor eller om ni inte får till montaget. Kontakta oss på [www.preconal.se](http://www.preconal.se), så hjälper vi mer än gärna till med råd och tips!

Det är vår intention att informationen i denna broschyr är med verkligheten överensstämmande. **Hansen**Group förbehåller sig rätten att förbättra, uppdatera och modifiera produkter och tjänster utan förvarning. **Juni 2022.**

Copyright 2022 - Preconal**Hansen/Hansen**Group, alla rättigheter reserverade