



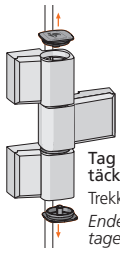
# Hahn Serie 60 AT Justeranvisning



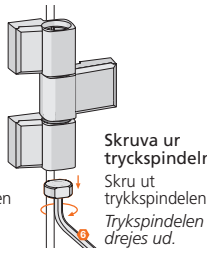
tredelat  
3-delt  
3-delt

## Justeringsanvisning • Justeringsvejledning

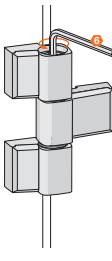
### Justera tätningstrycket • Justering av listetryck • Justering af tætningslistetryk



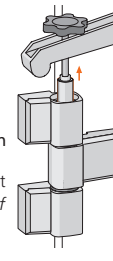
Tag bort täcklock  
Trekk av dekkappen  
Endekapperne tages af.



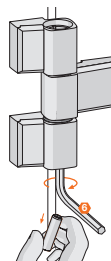
Skruva ur tryckspindeln  
Skrú ut tryckspindelen  
Trykspindelen drejes ud.



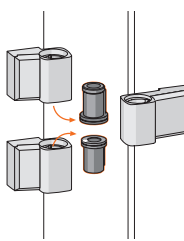
Gånga ur den övre lagertappen  
Skrú løs det øvre lagerbolt-elementet  
Den øverste del af lejebolten skrues løs.



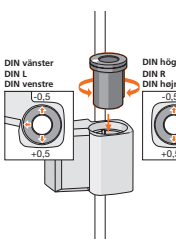
Drag ut tappan med demonteringsverktyget.  
Skrú spesialverktøyet ned i lagerbolt-elementet og løft det ut.  
Afmonteringsværktøjet skrues ind i lejebolten og denne trækkes ud.



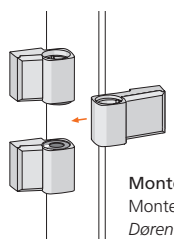
Gånga ur den nedre lagertappen och drag ur lagertappen med demonteringsverktyget.  
Skrú løs det nederste lagerbolt-elementet og ta imot det.  
Den nederste del af lejebolten skrues løs og tages ud.



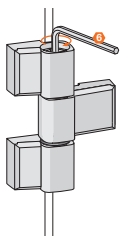
Häng av dörrbladet samt drag ur bussningselement i karmdelen vrid bussningen samt montera denna igen.  
Løft av døren, trekk ut lagerbøsningene, drem dem og sett dem inn i karmdelene.  
Døren løftes af, lejebøsningerne trækkes ud, drejes og føres ind i karmhængseldelen.



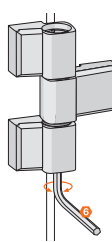
Öka tätningstrycket + 0,5 mm mäkningen visar mot dörrbladet. Minska tätningstrycket - 0,5 mm mäkningen visar från dörrbladet.  
Øke trykket - 0,5 mm, mäkning peker mot døren. Minske trykket + 0,5 mm, mäkning peker fra døren.  
Tætningslistetrykket øges - 0,5 mm, mäkningen vender mod døren. Tætningslistetrykket reduceres + 0,5 mm, mäkningen vender væk fra døren.



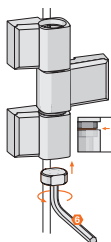
Montera dörrbladet  
Monter døren  
Døren sættes på



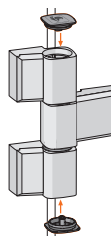
Montera den övrelagertappen skrivas åt med 20 Nm.  
Sett inn øvre lagerbolt-element og skrú godt fast (20 Nm).  
Den øverste del af lejebolten føres ind og skrues fast med 20 Nm.



Den undre lagertappen monteras och skrivas åt med 20 Nm.  
Sett inn det nederste lagerbolt-elementet og skrú godt fast (20 Nm).  
Den nederste del af lejebolten føres ind og skrues fast med 20 Nm.



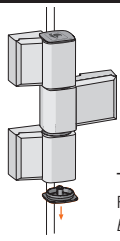
Skruva i tryckspindeln tills lager bussningen kommer i null position.  
Skrú inn trykspindelen og sett lagerbøsningen tilbake i 0-stilling.  
Trykspindelen skrues i og lejebøsningen sættes igen i nulstilling.



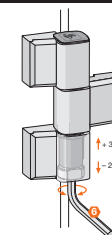
Sätt i den övre bussningen  
Sett på plass/ etterjuster øvre bøsning  
Den øverste bøsning sættes på

Pvc lock monteras  
Sett på igjen dekkappen  
Endekappen sættes på

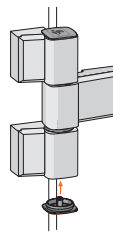
### Justering av höjden • Høydejustering • Højdejustering



Tag bort pvc locken  
Fjern dekkappen  
Endekappen tages af



Høj dörrbladet med trykspindeln + 3 mm eller sänk dörrbladet - 2 mm  
Bruk trykspindelen til å løfte døren + 3 mm eller senke døren - 2 mm  
Døren hæves + 3 mm eller sænkes - 2 mm med trykspindelen




Sätt i den övre bussningen  
Sett på plass/ etterjuster øvre bøsning.  
Den øverste bøsning sættes på


Pvc lock monteras  
Sett på igjen dekkappen  
Endekappen sættes på

OBS: Det nedre gängjärnet skall bära vikten följ enbart efter med det övre gängjärnen  
Høydejustering skal alltid gjøres på det underste hengselet - det øverste hengselet etterjusteres.  
Højdejustering skal kun foretages på nederste hængsel - de øverste hængsler skal bare efterjusteres.

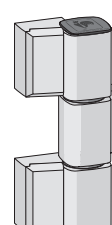
### Horisontalinställning • Horisontaljustering • Vandret justering




Med standard verktyg lossa insexskruv med nyckelnr "3".  
Låsepinnen løsnes med et standardverktøy, f.eks. "3" innvendig sekskantnøkkel.  
Rastestiften tages af med et standardværktøj, fx en unbraconøgle »3«.



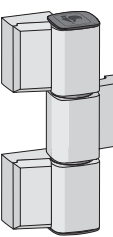
Lossa insexskruv till lagertappen  
Løse lagerbolten  
Lejebolten løsnes



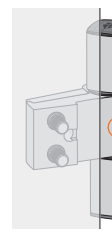
Tag bort täcklocket  
Fjern dekkappen  
Afdækningskappen tages af



justera dörren horisontalt -2 mm/ +2 mm  
Juster døren horisontalt -2 mm/ +2 mm.  
Døren justeres vandret -2 mm/ +2 mm.



Tryck dit täcklocket  
Sett på igjen dekkappen  
Afdækningskappen sættes på



VIKTIGT: Fixera lagertapp med insexskruv  
VIKTIGT: Fest lagerbolten!  
VIGTIGT: Lejebolten strammes!



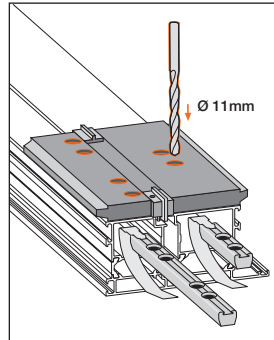
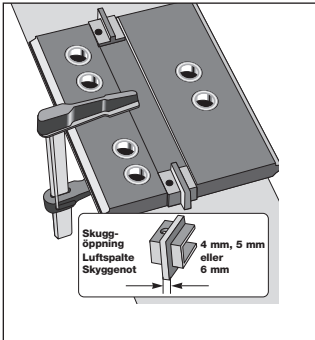
# Hahn Serie 60 AT Installationsinstruktioner



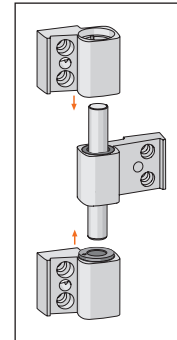
tre delat  
3-delt  
3-delt

## Monteringsanvisning • Monteringsvejledning

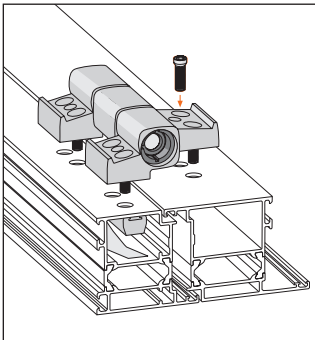
### Montage av gångjärnet • Montering av hengsel • Montering af dørhængslete



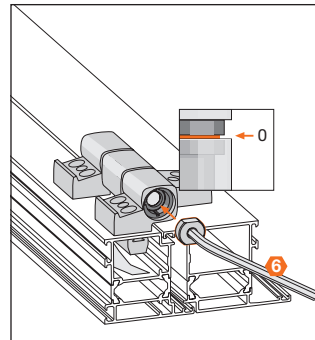
Spänn fast bormall skugg-öppningen fås genom distanserna. Borra  $\varnothing$  11 mm. Skjut in förstärkningsplattan i profilen och fixera.  
Klem fast borelären, sikre luftspalte ved hjælp af distansstykker. Bor  $\varnothing$  11 mm hull, skyv festeplatene inn i profilen under hullene.  
*Borelären fastklemmes, skyggenoten sikres med afstandstykker. Der forbores  $\varnothing$  11 mm, befæstigelsesplader skubbes på plads ind i profilet.*



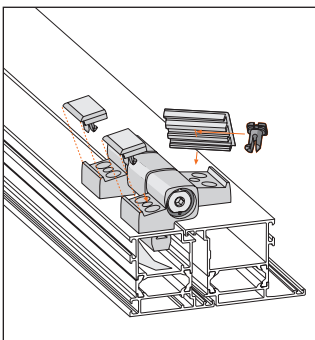
Gångjärnsdelar monteras ihop  
Sett sammen hengseldelene  
*Hængseldelene sættes sammen*



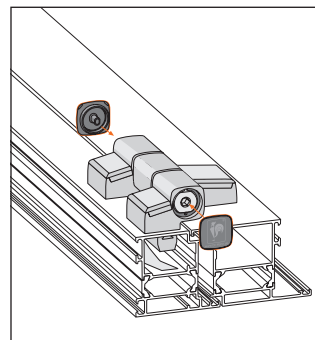
Gångjärnet monteras med fästplattor (20 – 30 Nm).  
Skrú hengselet sammen med festeplatene (20 – 30 Nm).  
*Hængselsamlingen skrues sammen med befæstigelsesplader (20 – 30 Nm).*



Tryckspindeln skruvas in och ringnoten på karmdelen justeras till nollposition.  
Skrú inn trykkspindelen, rett inn ringnoten på toppen av karmdelen (nullstilling).  
*Trykkspindelen skrues i, ringnoten øverst på karmhængseldelen sættes i nullstilling.*



Pvc stift monteras genom att det skjut in i täcklocket med näsan utåt. Tryck därefter fast täcklocket.  
Skyv plast låsestiften inn i dekkappen. «Nesen» skal peke mot hengselet. Trykk dekkappen på plass.  
*Plastic rastestiften skubbes ind i afdækningskappen med »næsen« mod hængselsamlingen.*



Sätt in den övre bussningen  
Sett på plass/ etterjuster øvre bøsning  
*Den øverste bøsning sættes på*  
**Pvc locken monteras**  
Dekkapper topp og bunn settes på  
*Endekapperne sættes på plass*