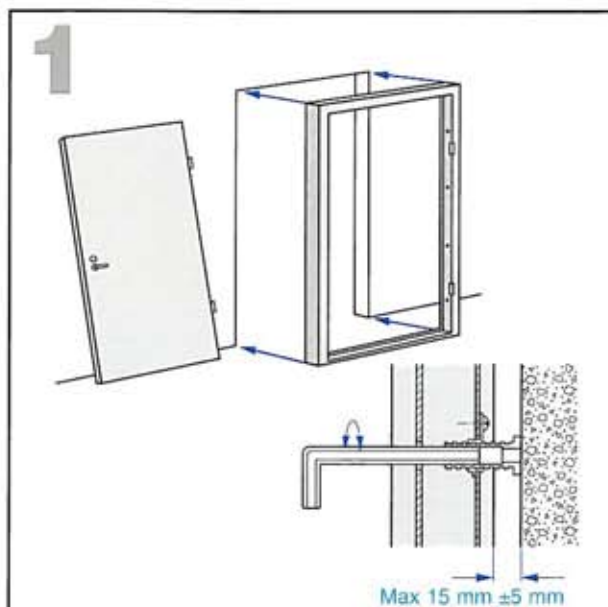


Monteringsinstruktion för Preconal aluminiumdörr med karmjusterskruv

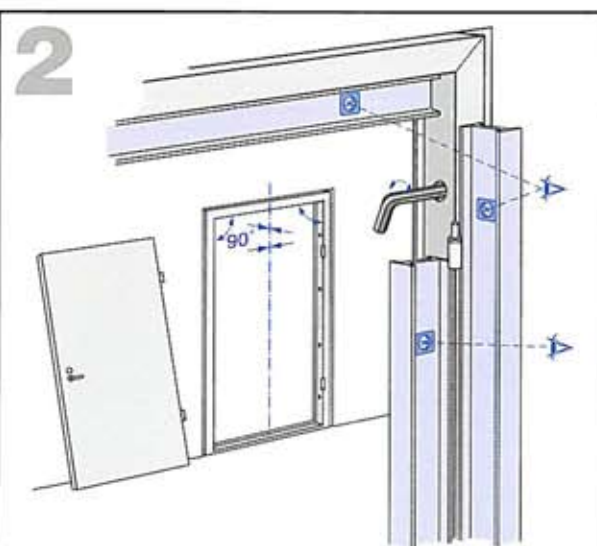
Våra dörrar är tillverkade av kraftiga, specialtillverkade aluminiumprofiler och levereras som standard med komplett dörrkarm, tröskel, gångjärn, låskista och droppbleck. I leveransen ingår karmjusterskruv och plugg med skruv för fastsättning i betong.

Alternativ infästning för System 64 måste anges vid beställning.

Ytterdörrar av aluminium skall helst monteras i den varma delen av en yttervägg. Montera alltid efter det att väggen är färdigställd. Ingjutning eller inmurning är direkt olämplig.

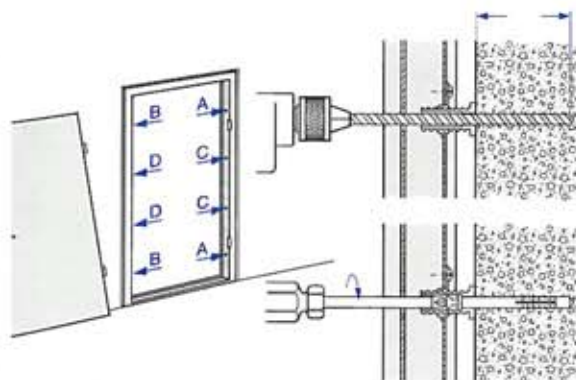


1 Kontrollera väggöppningens storlek. Den får vara maximalt 15 mm större, ± 5 mm. Haka av dörren och placera karmen på plats i öppningen. Grovcentrera i sidled med hjälp av karmjusterskruvorna och en sexkantnyckel.



2 Finjustera karmen i alla riktningar. Sätt karmen i lod och se till att den dessutom är vinkelrät i överdelens båda hörnen. Använd om möjligt ett långt vattenpass och en stor vinkelhake. Kontrollera att karmen inte skevar i förhållande till väggen. Spänn justerskruvorna ordentligt när du är nöjd med karmens placering.

3 Borra hål för festsättningskruvorna. Använd 8 mm borrar och borra direkt genom karmjusterskruvornas hål, cirka 10 mm djupare än pluggens längd från justerskruvens fläns räknat. Börja med det övre och undre hålen på gångjärnssidan (A). Montera pluggarna och dra skruvarna.



Häng på dörrbladet och kontrollera att dörren stänger ordentligt och ligger väl an mot tätningslisterna. Borra sedan motsvarande hål på låssidan (B), montera pluggarna och dra skruvarna. Avsluta genom att borra mitthålen och dra fast skruvarna (C+D). Efterdra samtliga skruvar (A+B+C+D). Borra och montera skruv i karmförbindningen under tröskeln vid behov.

4 Är dörren rätt monterad skall dörrbladet smyga in jämnt i karmen. Springan mellan dörrblad och karm skall vara 5 mm vid anslagsidorna och i överkant. Vid behov justerar du spelen mellan karm och dörrblad med hjälp av karmjusterskruvorna.



Ytterdörrar mjukfogas på insidan, varefter utrymmet mellan karm och vägg fylls med stenull. På utsidan monteras plåt. Detta förfarande garanterar att stenullen inte väts ned av kondens, som annars lätt bildas mellan vägg och karm.

Preconal Arboga

Box 232
SE 732 24 Arboga
Tel: 0589-150 30
Fax: 0589-179 75
E-post: arboga@preconal.se
Internet: www.preconal.se

Preconal Malmö

Företagsvägen 29 Hus 14
SE 232 37 Arlöv
Tel: 040-12 04 22
Fax: 040-12 04 09
E-post: malmö@preconal.se
Internet: www.preconal.se

Preconal Karlstad

Bidvindsgatan 2
SE 652 21 Karlstad
Tel: 054-85 10 80
Fax: 054-85 10 84
E-post: karlstad@preconal.se
Internet: www.preconal.se

Preconal Stockholm

Stockholms Aluminium & Glas
Plogstigen 3
SE 135 55 Tyresö
Tel: 08-777 93 20
Fax: 08-777 93 48
E-post: info@stag.se
Internet: www.stag.se

Preconal Falkenberg

Box 173
SE 311 22 Falkenberg
Tel: 0346-554 50
Fax: 0346-198 10
E-post: falkenberg@preconal.se
Internet: www.preconal.se